

**NEEWER®**

**Externí blesk  
SPEEDLITE NW-670  
pro CANON**

Uživatelská příručka



# 1. Upozornění

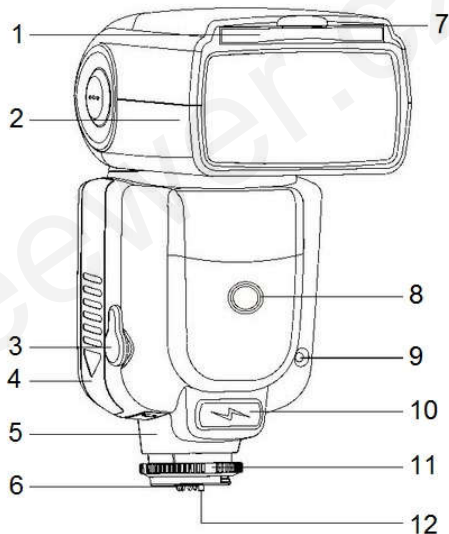
- 1) Nepoužívejte produkt v přítomnosti hořlavých nebo výbušných plynů.
- 2) Pokud dojde k pádu nebo poškození blesku, nedotýkejte se žádných odkrytých vnitřních kovových částí.
- 3) Pokud se blesk Speedlite příliš zahřívá, objevuje se kouř nebo zápach spálenin, vypněte blesk a vyjměte baterii, abyste zabránili vznícení blesku.
- 4) Pokud z baterie vytéká korozivní kapalina a vnikne vám do očí, vypláchněte si oči čistou vodou a poraďte se s lékařem.
- 5) Blesk Speedlite by neměl být postříkán vodou, vystaven dešti, potu nebo jiné vlhkosti, aby nedošlo k vzplanutí ohně nebo úrazu elektrickým proudem.
- 6) Nepoužívejte blesk Speedlite k fotografování lidí, kteří se potřebují na svou práci soustředit. Může dojít k nešťastné náhodě.
- 7) Nepoužívejte blesk Speedlite zblízka k fotografování lidských očí. Mohlo by dojít k poškození jejich oční sítnice. Nepoužívejte blesk Speedlite na kojence ze vzdálenosti menší než 1 metr.
- 8) K čištění součástí je zakázáno používat chemické látky, jako jsou ředidla nebo benzen. Komponenty nikdy neskladujte na místech, kde se vyskytuje kafr nebo benzen, jinak by mohlo dojít k poškození plastového pouzdra a vznícení nebo úrazu elektrickým proudem.
- 9) Nenechávejte malé součásti v dosahu dětí. Mohlo by dojít k jejich spolknutí. Pokud k tomu dojde, obraťte se ihned na lékaře.
- 10) Nepokoušejte se rozebírat ani opravovat součásti blesku, mohlo by dojít k požáru nebo úrazu elektrickým proudem.
- 11) Použijte tužkové baterie (velikost AA) nebo dobíjecí baterie stejných rozměrů. Ujistěte se při vkládání, že dodržíte správnou polaritu, značení + a -.
- 12) Abyste předešli přehřátí hlavy blesku a zkrácení jeho životnosti, neblíkejte při nejsilnějším nastavení (1/1) nepřetržitě více než dvacetkrát.

## 2. Vlastnosti

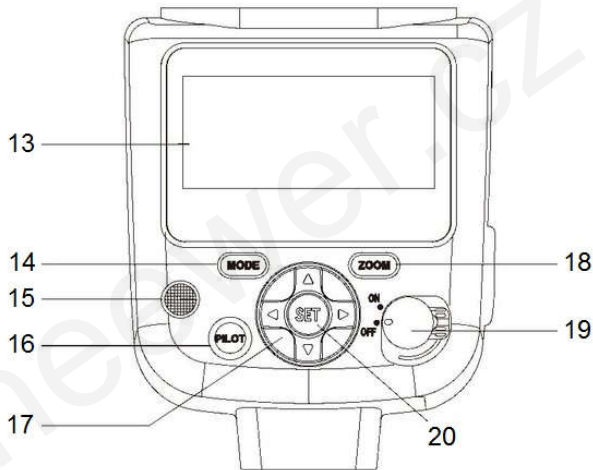
- ✓ Směrné číslo (angl. Guidenumber – GN): 58 (udává maximální vzdálenost v metrech, na níž by blesk nastavený na plný výkon dostatečně osvětil scénu)
- ✓ Senzor bezdrátové spouště
- ✓ Zásuvka pro bateriové pouzdro
- ✓ Synchronizační PC konektor
- ✓ Doba nabíjení pouze 3 sekundy (se 4 alkalickými články AA)
- ✓ Automaticky kompatibilní se systémem předblesku E-TTL II
- ✓ Podpora použití více blesků (režim S1/S2)
- ✓ Úsporný režim
- ✓ Přesná regulace jasu
- ✓ LCD displej
- ✓ Kovový kontakt na patě blesku (na sáňky)
- ✓ Podpora synchronizace s první lamelou závěrky
- ✓ Podpora synchronizace s druhou lamelou závěrky
- ✓ Automatická detekce teploty (ochrana proti přehřátí)
- ✓ Funkce paměti

### 3. Popis produktu

- 1 – Širokoúhľový difúzáz
- 2 – Hlava blesku
- 3 – PC konektor (vstup)
- 4 – Víko bateriového krytu
- 5 – Pata blesku
- 6 – Kontakt paty blesku
- 7 – Odrazná destička
- 8 – Pomocné svetlo AF (Autofokus)
- 9 – Senzor bezdrátové spouště
- 10 – Elektrická zásuvka pro bateriové pouzdro (SD, SA)
- 11 – Pojistný kroužek
- 12 – Pojistný pin



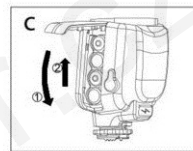
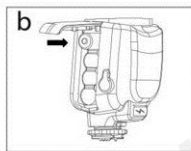
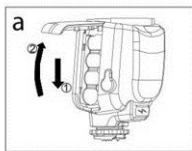
- 13 – LCD displej
- 14 – Tlačítko MODE
- 15 – Indikátor nabíjení
- 16 – Testovací tlačítko PILOT
- 17 – Joystick
- 18 – Tlačítko ZOOM
- 19 – Tlačítko ON/OFF  
(zapnuto/vypnuto)
- 20 – Nastavovací tlačítko SET



## 4. Instalace

- 1) Vložte baterie
  - a) Posunutím víka bateriového krytu ve směru šipky jej otevřete.
  - b) Vložte baterie čtyři kusy tužkových baterií (AA) dovnitř. Ujistěte se při vkládání, že dodržujete správnou polaritu, značení + a -.

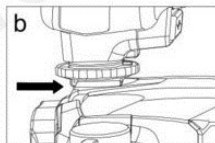
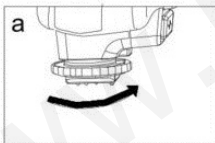
- c) Zavřete víko bateriového krytu a posuňte jej ve směru šipky, aby se pevně zavřelo.



Poznámka: Nepoužívejte vadné baterie, hrozí nebezpečí zranění nebo poškození produktu.

2) Nainstalujte blesk na fotoaparát

- 1) Vytočte pojistný kroužek na patě blesku ve směru šipky na nejvyšší pozici.
- 2) Zasuňte patu blesku do sáněk fotoaparátu až nadoraz.
- 3) Utáhněte pojistný kroužek na patě blesku ve směru šipky.



- 4) Chcete-li blesk demontovat, povolte pojistný kroužek, vysuňte blesk ze sáněk fotoaparátu a vyjměte z blesku baterie.

## 5. Základní funkce

Význam indikátoru nabíjení:

Stav indikátoru	Význam	Funkce
Červeně bliká	Nabíjení	Normální
Červeně svítí	Baterie je plně nabitá	Normální
Červená nesvítí	Blesk je zablokovaný, příliš časté zážehy hrozí přehřátím.	Zablokován bude asi na 2 minuty, počkejte, až vychladne
	Baterie je vybitá nebo nabíjení je příliš dlouhé	Vypněte nabíjení nebo zapněte blesk

### 5.1 Základní operace

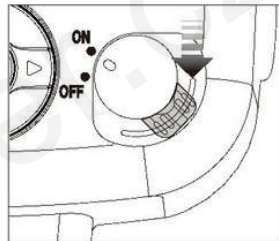
Funkce tlačítek:

Tlačítko	Funkce
ON/OFF	Zatlačte na páčku nahoru/dolů blesk vypnete/zapnete
ZOOM	Stiskněte tlačítko nahoru a dolů pro nastavení ohniskového rozsahu blesku. Stiskněte jednou a ohniskový rozsah se bude měnit mezi 24/28/35/50/70/80/105 mm
MODE	Stiskněte jednou a režim se bude měnit mezi TTL/M/↔↔/S1/S2
PILOT	Stisknutím tlačítka otestujete nastavený jas blesku Speedlite
▲ nebo ▼	Stisknutím tlačítek upravíte výstupní výkon blesku Speedlite

## 5.2 Zapnutí a vypnutí blesku

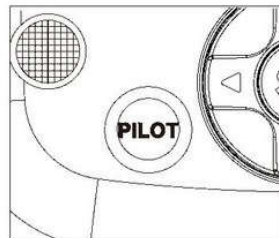
### 5.2.1 Zapnutí blesku

Přepněte spínač dolů, aby ukazatel směřoval k **ON**, zapne se LCD displej. Pokud indikátor nabíjení bliká červeně, znamená to, že probíhá nabíjení. Pokud indikátor svítí dlouhodobě červeně, lze blesk použít.



### 5.2.2 Test blesku

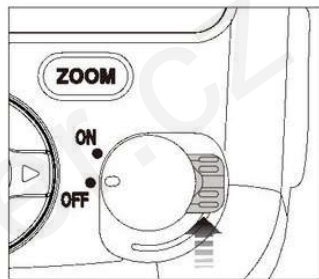
Stiskněte tlačítko **PILOT** a Speedlite blesk bleskne.





## 5.2.3 Vypnutí blesku

Přepněte spínač nahoru, aby ukazatel směřoval k **OFF**, a tím blesk vypnete.



## 5.3 Funkce paměti

Když je blesk Speedlite opět zapnutý, pamatuje si a obnoví poslední režim a nastavení.

## 5.4 Režim TTL (Through-the-Lens)

Nastavte režim spouště M, AV, TV a blesk bude intenzitu světla automaticky měřit pomocí objektivu fotoaparátu.

- 1) Když je blesk zapnutý, zobrazí se na displeji v levém rohu nahoře TTL.



## 2) Snížení expozice

Stiskněte na joysticku šipku **DOLŮ** a snížíte expozici, jemné nastavení probíhá od 0, -1/3, -2/3, -1..., -3 devět stupňů.



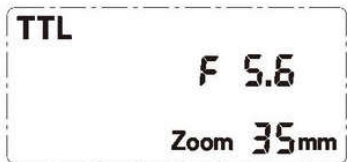
## 3) Zvýšení expozice

Stiskněte na joysticku šipku **NAHORU** a zvýšíte index expozice, jemné nastavení probíhá od 0, 1/3, 2/3, 1..., 3 devět stupňů.



## 4) Jak se používá TTL?

- Stisknutím tlačítka spouště fotoaparátu do poloviny zaostříte.
- Blesk Speedlite se spojí s fotoaparátem a zobrazí index clony a ohniskovou vzdálenost objektivu.
- Domáčknete tlačítko spouště pro pořízení fotografie a blesk automaticky bleskne.



## 5.5 Režim M (Manuální režim)

Intenzitu světla blesku Speedlite budete moci nastavit ručně, jakou chcete.

- 1) Stiskněte tlačítko **MODE** a přepnete do ručního nastavení.  
V levém rohu nahoře se na displeji zobrazí M.



- 2) Zvýšení expozice

Stiskněte na joysticku šipku **NAHORU** a zvýšíte index expozice blesku. Maximální hodnota jasu blesku je 1/1. (Na každém stupni hrubého nastavení jsou k dispozici 3 stupně jemného nastavení.)



- 3) Snížení expozice

Stiskněte na joysticku šipku **DOLŮ** a snížíte index expozice blesku. Minimální hodnota jasu blesku je 1/128. (Na každém stupni hrubého nastavení jsou k dispozici 3 stupně jemného nastavení.)

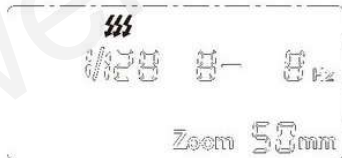


## 5.6 Režim stroboskopického blesku (⚡⚡⚡)

Stroboskopický blesk je režim, který dokáže analyzovat pohyb subjektu.

V režimu stroboskopický blesk může blesk při fotografování řady pohybujících se objektů pomoci při pořízení mnoha fotografií. Můžete nastavit rozsah blesku, četnost záblesků (počet záblesků za jednu sekundu se udává v Hz) a výkon blesků.

- 1) Stiskněte tlačítko **MODE** a přepnete do režimu stroboskopického blesku. V levém rohu nahoře se na displeji zobrazí ⚡⚡⚡.



- 2) Zvyšte vstupní jas blesku

Stiskněte na joysticku šipku **NAHORU** pro nastavení vstupního jasu blesku. Maximální hodnota jasu blesku je 1/4.



3) Snižte vstupní jas blesku

Stiskněte na joysticku šipku **DOLŮ** pro nastavení vstupního jasu blesku. Minimální hodnota jasu blesku je 1/128.



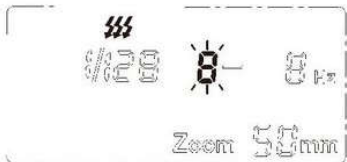
4) Nastavení stroboskopického blesku

Stiskněte tlačítko **SET** a na displeji bude blikat „8“ u jednotky Hz, pak můžete tlačítky **NAHORU** nebo **DOLŮ** nastavit frekvenci stroboskopického blesku od 1 do 199. Opětným stisknutím tlačítka **SET** bude hodnota frekvence stroboskopického blesku uložena a nastavení bude ukončeno. Pokud po 10 sekund nedojde k žádné změně, bude hodnota automaticky uložena a nastavení bude ukončeno.



5) Nastavení stroboskopického blesku

Stiskněte tlačítko **SET** a na displeji bude blikat „8“ u jednotky Hz, pak stiskněte šipku **DOLEVA**, pro nastavení počtu blesků. Šipkou **NAHORU** nebo **DOLŮ** nastavíte celkový počet stroboskopických blesků. Počet stroboskopických blesků je od 1 do 90. Když je počet nastaven, stiskněte opět tlačítko **SET**. Pokud po 10 sekund nedojde k žádné změně, bude hodnota automaticky uložena a nastavení bude ukončeno.



## 5.7 Režim S1/S2

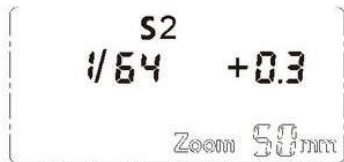
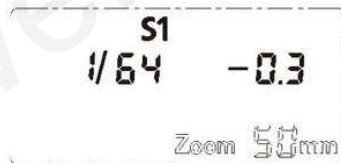
Režim S1/S2 se používá na blesku bez fotoaparátu k vytvoření různých světelných efektů. Režim S1 je vhodný pro prostředí s ručním bleskem, režim S2 je vhodný pro prostředí s bleskem TTL. V těchto dvou režimech je nastavení výstupního jasu blesku Speedlite jako v režimu M.

**S1:** Pokud je blesk v režimu S1, bleskne při prvním použití hlavního blesku a se stejným účinkem jako při použití rádiového signálu. Pro správné použití tohoto režimu by hlavní blesk měl být nastaven na manuální režim. Neměl by se používat blesk TTL, ani jeho kontrola ani funkce redukce červené při více záblescích.

Jas blesku v režimu S1 můžete nastavit stisknutím šipky **NAHORU** nebo **DOLŮ**.

**S2:** Režim S2, také nazývaný, "režim zrušení předblesku". Je podobný režimu S1, ale může ignorovat předblesk daný TTL bleskem. Proto může podporovat hlavní blesk pracující v režimu TTL. Zejména pokud režim S1 nemůže správně a synchronně blikat s interním bleskem, můžete vyzkoušet režim S2. (Funkce je vhodná pro fotoaparáty CANON a NIKON.)

Jas blesku v režimu S2 můžete nastavit stisknutím šipky **NAHORU** nebo **DOLŮ**.



## 5.8 Synchronizace s druhou lamelou závěrky

Stiskněte tlačítko **MODE** a blesk vstoupí do režimu synchronizace s druhou lamelou závěrky.

## 5.9 Ruční nastavení ohniskové vzdálenosti hlavy blesku

Ohniskovou vzdálenost hlavy blesku můžete upravit kdykoliv a v jakémkoliv režimu blesku Speedlite. Výchozí ohnisková vzdálenost je 50 mm. Stiskněte tlačítko **ZOOM**, blikne "Zoom 50" a pak můžete její hodnotu změnit, když stisknete šipku **NAHORU** nebo **DOLŮ**. Hodnota bude uložena, když opět stisknete tlačítko **ZOOM**.

## 5.10 Test blesku

V jakémkoliv režimu můžete stisknout tlačítko **PILOT** a otestujete, zda blesk funguje normálně. Při testování blesku blesk bleskne na příslušné výstupní úrovni v souladu s nastaveným výstupním výkonem.

## 5.11 Režim úspory energie

Po 60 sekundách nečinnosti přejde blesk automaticky do režimu spánku. Stisknutím jakéhokoliv tlačítka přejde spět do pracovního režimu.

## 5.12 Ochrana proti přehřátí

Pokud se blesk používá příliš často, spustí se jeho ochrana proti přehřátí, indikátor nabíjení zhasne a blesk se zablokuje. V takovém případě vyčkejte asi 2 minuty, až indikátor zezelená a zruší ochranu před dalším používáním.

\* Pokud potřebujete rychlé fotografování, pokuste se použít výstup 1/2 nebo nižší, to abyste zabránili omezení fotografování.

## **5.15 PC konektor (vstup)**

Připojením synchronního PC konektoru můžete synchronizovat blesk. Upozorňujeme, že tento PC synchronní port pouze přijímá synchronní vstupní signál, aniž by podporoval výstup synchronního signálu.

# **6. Pokročilé použití**

## **6.1 Aplikace více blesků**

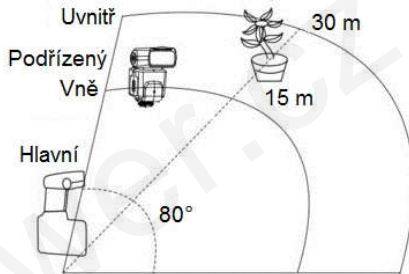
Jako hlavní blesk použijte vestavěný blesk anebo fotoblesk nasazený do sáněk fotoaparátu. Blesk Speedlit umístěte v různých směrech.

a) Při aplikaci uvnitř místnosti mohou být rádiové signály odraženy stěnami. Proto může být podřízený blesk ve větší vzdálenosti od fotoaparátu. Bezdrátová spouštěcí vzdálenost je až 20–30 m.



b) Při použití v exteriéru je spouštěcí vzdálenost bezdrátové sítě 10–15 m. Mějte na paměti následující tipy:

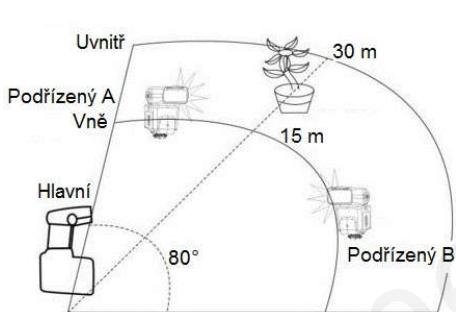
Oblast pro bezdrátové spouštění musí být v dohledu hlavního blesku a je třeba se vyhnout přímému slunečnímu světlu. Pokud jsou tyto požadavky v rozporu s vaším požadovaným směrem záblesku, zkuste otočit hlavou blesku v různých směrech, abyste splnili požadavky na focení.



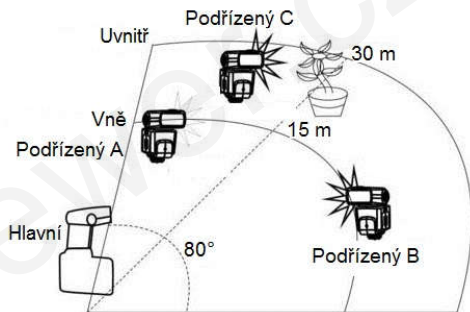
\* Před umístěním podřízeného blesku otestujte, zda může být S1/S2 režim synchronní bez problémů. Mezi hlavní blesk a podřízený blesk neumísťujte žádné překážky, protože by mohly blokovat přenos rádiových signálů.

c) Více blesků a bezdrátová spoušť

Jeden blesk hlavní a dva podřízené

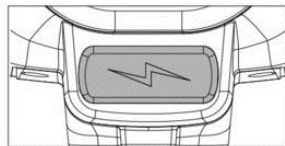


Jeden blesk hlavní a tři podřízené



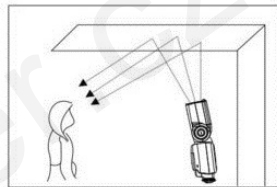
## 6.2 Elektrická zásuvka pro bateriové pouzdro

Můžete si dokoupit externí nabíjecí pouzdro SD-8A/MK-SD8A pro NIKON a připojit je k napájecí zásuvce blesku. Nabíjecí pouzdro s bateriemi nabije blesk.



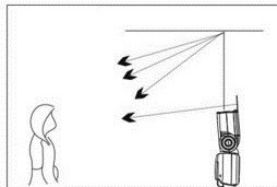
### 6.3 Odražený blesk

Odražený blesk znamená pořizovat fotografie tak, že hlava blesku bude zaměřena na zeď nebo strop a pomocí světla odraženého zpět od stropu nebo stěny osvětlí požadovaný objekt, takže stín za objektem nebude tak ostrý a fotografický efekt bude přirozenější. Pokud je zeď nebo strop příliš daleko, odražený blesk může být příliš slabý na to, aby bylo dosaženo dostatečné expozice. Stěna nebo strop by měly být rovné a bílé, aby se dosáhlo účinného odrazu. Pokud odrazový povrch není bílý, může se na fotografii objevit barevný nádech.



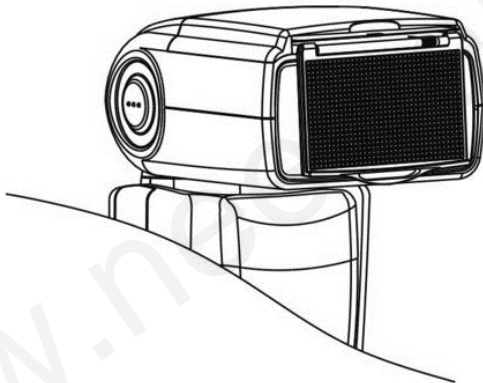
### 6.4 Fotografujte pomocí rozptylovací destičky

Vytáhněte současně rozptylovací destičku a desku širokoúhlého difuzéru z hlavy blesku a potom širokoúhlý difuzér zasuňte zase zpět. Když se tato funkce používá k fotografování, vytvoří v očích fotografované osoby zářivý osvětlený bod a vykouzlí tak jiskřivý pohled. Tato funkce dosáhne optimálního účinku, když je hlava blesku zvednutá o 90 stupňů.



## 6.5 Fotografujte pomocí širokoúhlého difuzéru

Vytáhněte širokoúhlý difuzér, zatlačte rozptylovací destičku zpět a uspořádejte je podle obrázku. V takovém případě bude dosah blesku větší a jeho efekt bude měkčí a přirozenější.



## 7. Technické specifikace

Elektrické obvody	IGBT (InsulatedGateBipolar Transistor = Bipolární tranzistor s izolovaným hradlem)
Režimy blesku	TTL, M, MULTI (automatický, ruční, mnohonásobný)
Úhel svislého nastavení	0–90 stupňů
Úhel vodorovného nastavení	0–270 stupňů
Napájení	4 ks tužkové baterie (AA), alkalické nebo Ni-MH
Počet blesků	100–1500 (při použití alkalických baterií)
Čas nabití blesku	3 sekundy
Teplota barvy světla	5600 K
Doba blesku	1/200 až 1/20000 sekundy
Ovládání blesku	8 úrovní (1/128 až 1/1)
Externí rozhraní	elektrická zásuvka pro bateriové pouzdro MK-SD8A
Vzdálenost bezdrátového ovládání	20–30 m uvnitř místností, 10–15 m venku
Přídavné vlastnosti	Zvukový indikátor, PC konektor, režim úspory energie a ochrana proti přehřátí
Rozměry	190 × 78 × 60 mm
Hmotnost	350 g
Obsah balení	1 ks Externí blesk Speedlite, 1 ks Ochranný vak, 1 ks Ministojan

## Směrné číslo pro různé ohniskové vzdálenosti (při ISO 100, v metrech)

NW-670 GN58 ISO 100

Výkon blesku	Ohnisková vzdálenost (mm)						
	24	28	35	50	70	80	105
1/1	25	27	31	34	37	40	58
1/2	17,7	19,1	21,9	24	26,2	28,3	29,4
1/4	12,5	13,5	15,5	17	18,5	20	21,5
1/8	8,8	9,5	11	12	13,1	14,1	15,2
1/16	6,3	6,8	7,8	8,5	9,3	10	10,8
1/32	4,4	4,8	5,5	6	6,5	7,1	7,6
1/64	3,1	3,4	3,9	4,3	4,3	5	5,4
1/128	2,5	2,7	3,2	3,7	4,4	4,7	5,1

## 8. Možné problémy během používání a jejich řešení

- 1) Použití blesku venku: Při použití blesku venku braňte bezdrátový senzor spouště před přímým slunečním světlem a zajistíte tak normální používání blesku.
- 2) Opatření pro venkovní použití fotografického deštníku. Deštník namontovaný na blesk může být venku snadno sfouknut a pata blesku může být zlomena. Upevněte deštník na montážní stojan nebo se v tomto případě vyhněte použití blesku v exteriéru.
- 3) Fotografie jsou nedostatečně osvětlené nebo přesvětlené? Zkontrolujte, zda je nastavená závěrka, clona a ISO dostatečně blízko limitu blesku podle tabulky a zda jsou některá nastavení včetně korekce expozice ve vztahu k blesku správná.
- 4) Na fotografiích se objeví vinětace nebo je osvětlena pouze část objektu? Zkontrolujte aktuální stav ohniskové vzdálenosti a ujistěte se, že ohnisková vzdálenost objektivu nepřekračuje rozsah pokrytí bleskem. Rozsah přiblížení je 24-85 mm u systému středního formátu. Můžete se pokusit vytáhnout širokouhlý difuzér a rozšířit tak dosah blesku.
- 5) Bleskové světlo nefunguje správně? Vypněte zdroj světla blesku a fotoaparátu, namontujte blesk do sáněk na fotoaparát a znovu zapněte napájení blesku a fotoaparátu. Pokud porucha přetrvává, vyměňte baterie.
- 6) Během používání některé funkce nebo jejich části selhávají. Odpojte blesk, vyměňte baterie za nové a blesk opět zapněte. Nesprávné používání blesku může způsobovat problémy: výměna baterií při zapnutém stavu, vložení baterií s nedostatečnou kapacitou, příliš volný kontakt paty blesku se sáněmi fotoaparátu... atd.

- 7) Vložil jste baterie, ale blesk nelze zapnout?  
Zkontrolujte baterie, nedostatek kapacity, kombinace starých a nových baterií nebo použití různých značek baterií. Pokud se vyskytuje některá z uvedených situací, napravte to.

\* Upozornění: Pokud blesk delší dobu nepoužíváte, vyjměte z něj baterie.

**Distributor pro Českou republiku a Slovenskou republiku:**

Sunnysoft s.r.o.

Kovanecká 2390/1a, 190 00 Praha 9

[www.sunnysoft.cz](http://www.sunnysoft.cz)