

# NEEWER

## DRŽÁK TABLETU NA STATIVOVOU TYČ



Uživatelský manuál

Držák na tablet lze nastavit a otočit (360°) podle potřeby a preferencí.

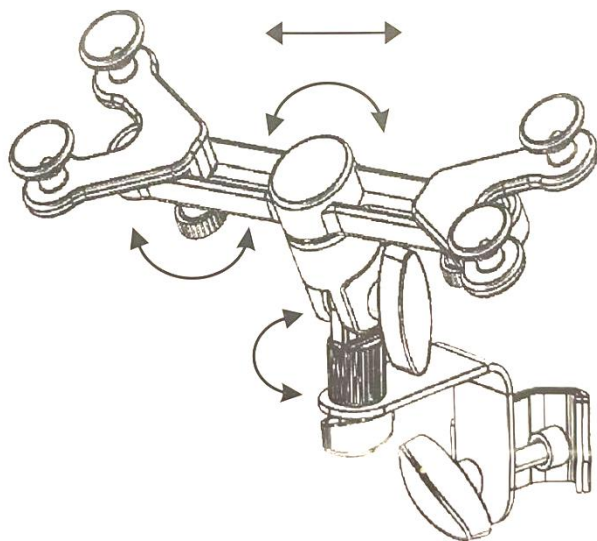
Nastavení



Nastavení držáku -  
otáčejte knoflíkem a  
zajistěte tablet.  
Nastavte požadovaný úhel.



Držák tabletu spojte  
pomocí šroubu  
se svorkou. Svorku  
poté upevněte na  
stativovou tyč.

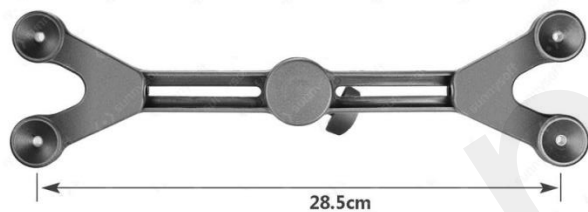


Maximální rozpětí ramen: 285 mm (11,2")  
Minimální rozpětí ramen: 15,5 mm (6,1")  
Kompatibilita: tablet/iPad o rozměrech 6-9,7"

#### Vlastnosti

Kvalitní a odolný ocel/plastový design.  
Přichycení k hudebnímu nebo mikrofonovému stojanu/stativu.  
Otáčení o 360°.

#### Rozměr



#### Distributor

Sunnysoft s.r.o.  
Kovanecká 2390/1a  
190 00 Praha 9  
Česká republika  
[www.sunnysoft.cz](http://www.sunnysoft.cz)